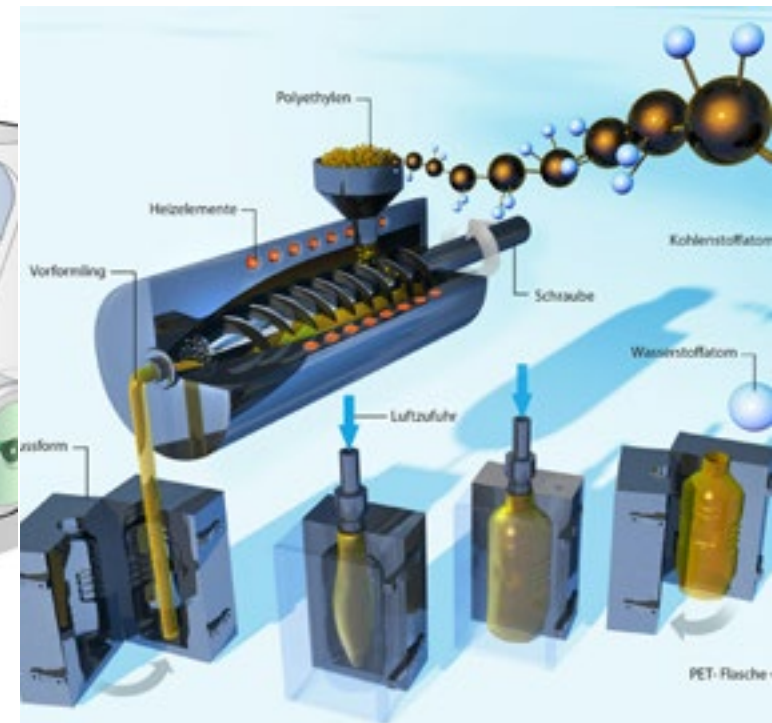
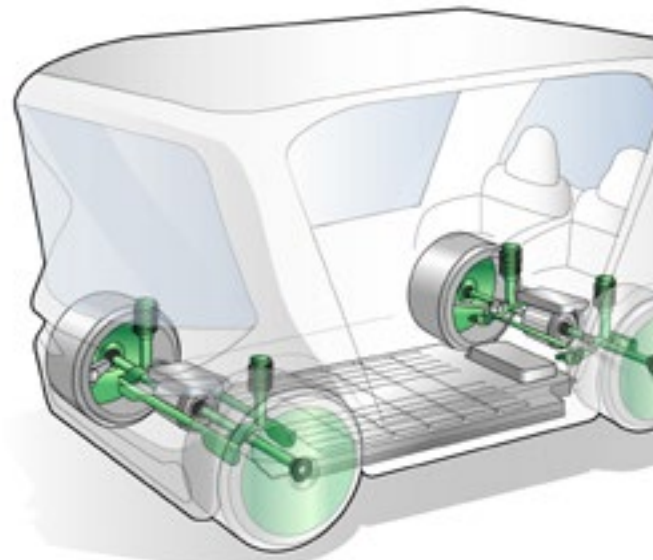
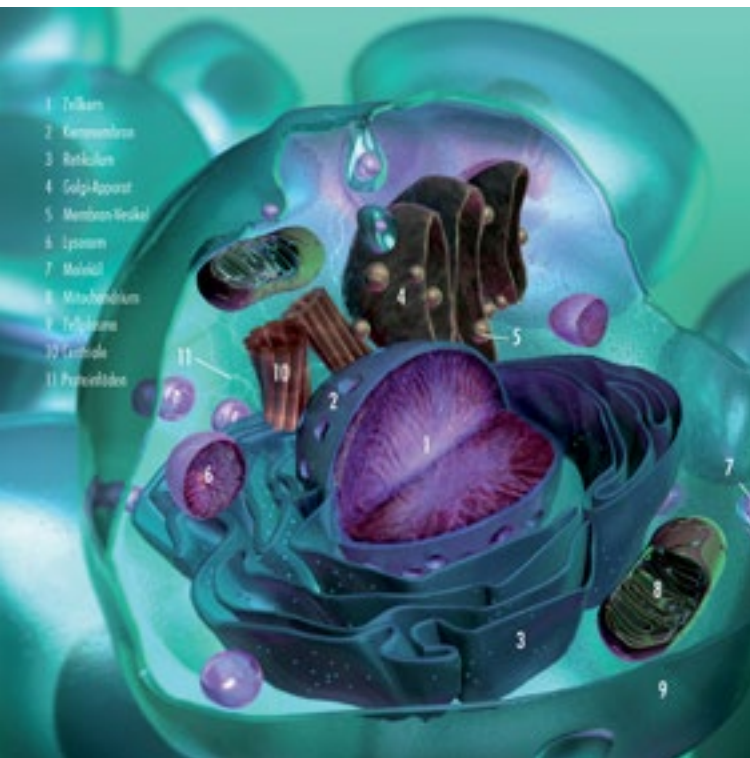




ILLUSTRATION JOHANNES HENCH



INDUSTRIE TECHNIK WISSENSCHAFT MEDIZIN FORSCHUNG

KOMPLEXE SACHVERHALTE
KLAR UND VERSTÄNDLICH
MACHEN.

Hallo,

es freut mich, dass Sie mein aktuelles Portfolio vor sich haben.

Scrollen Sie es gerne durch und entdecken Sie eine bestimmte Bildsprache oder Zeichentechnik, die Sie bei Ihren Kommunikationsabsichten unterstützt.

Seit 2008 - nach meinem Studium der Illustration an der Frankfurter Akademie für Kommunikation und Design - bin ich als freischaffender Illustrator und Designer für verschiedenste Kunden aus der Werbebranche, der Wirtschaft und der Forschung tätig und meine Aufgabe ist es dabei, komplexe Sachverhalte klar, verständlich und dazu noch optisch ansprechend zu vermitteln.

Dieses Portfolio wurde speziell für Agenturen aus dem Bereich Werbung, PR und Kommunikation zusammengestellt.

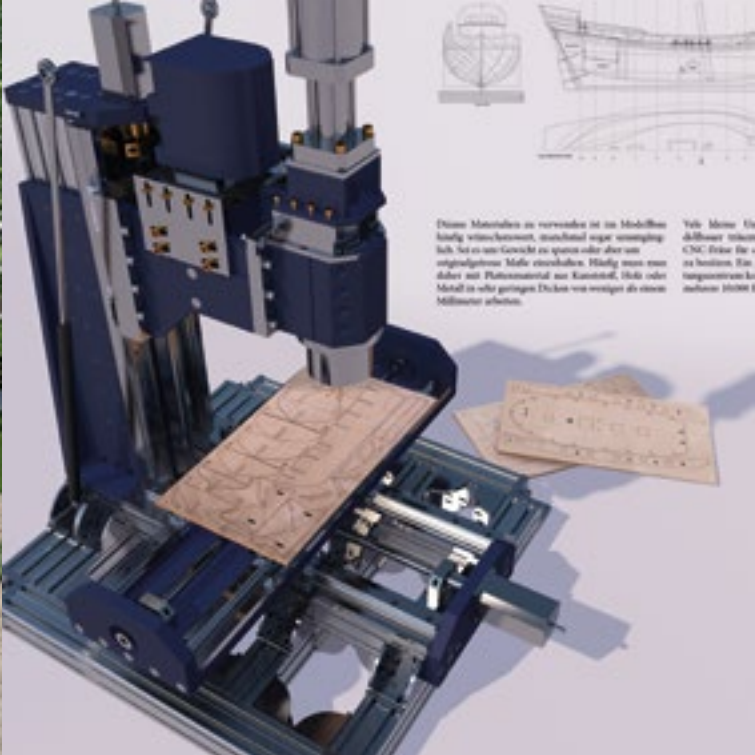
Weitere Informationen und Arbeiten finden Sie auf meiner Homepage www.johannes-hench.de

Johannes Hench



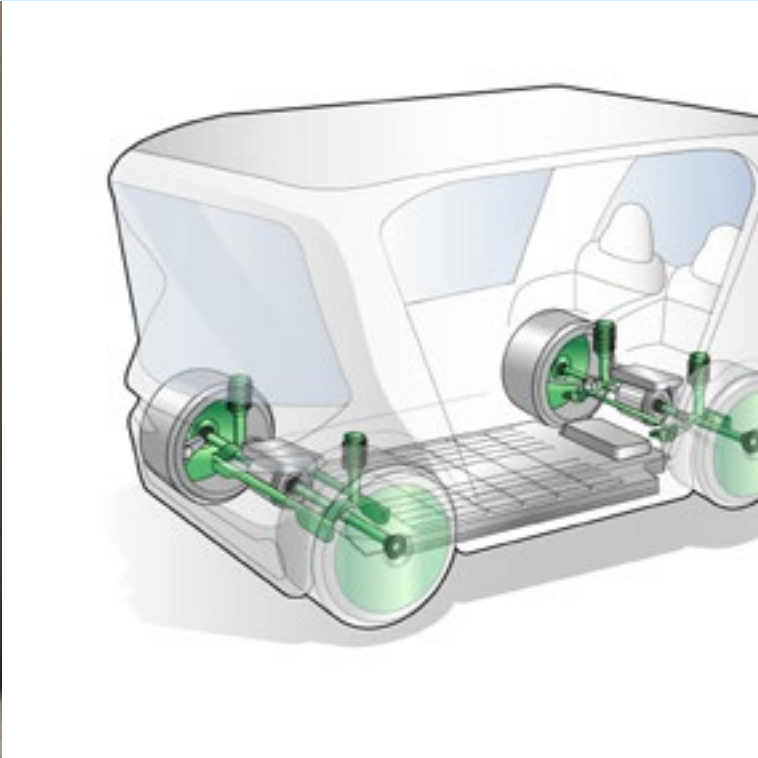
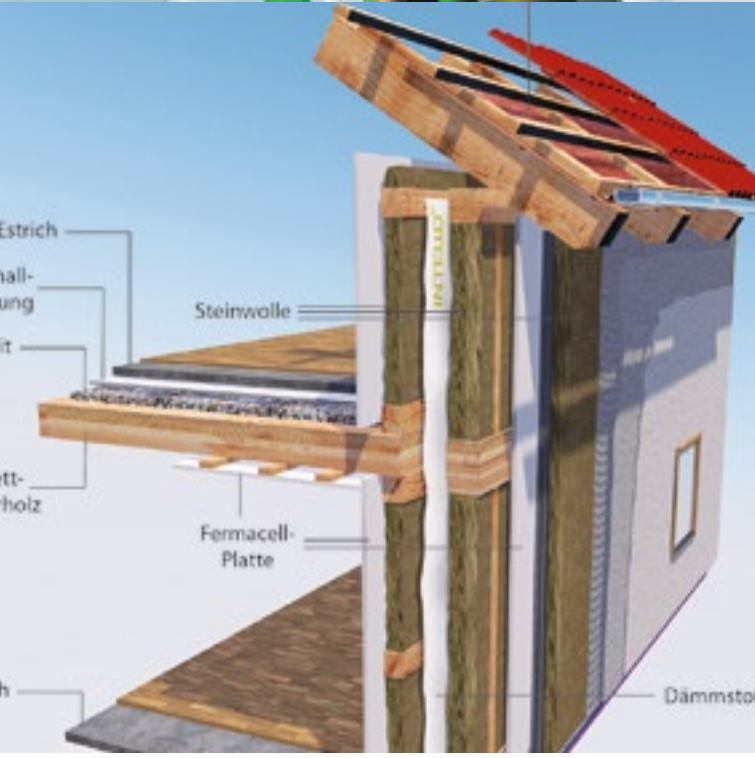
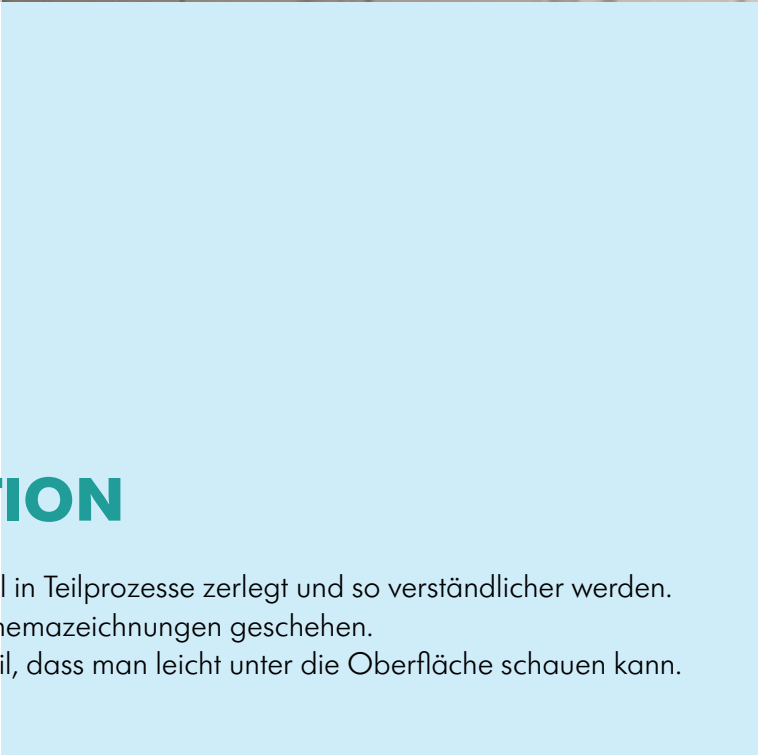
Johannes Hench
Am Grohbangert 2a
63927 Bürgstadt
Tel: +49 171 871 178 2
Mail: kontakt@johannes-hench.de

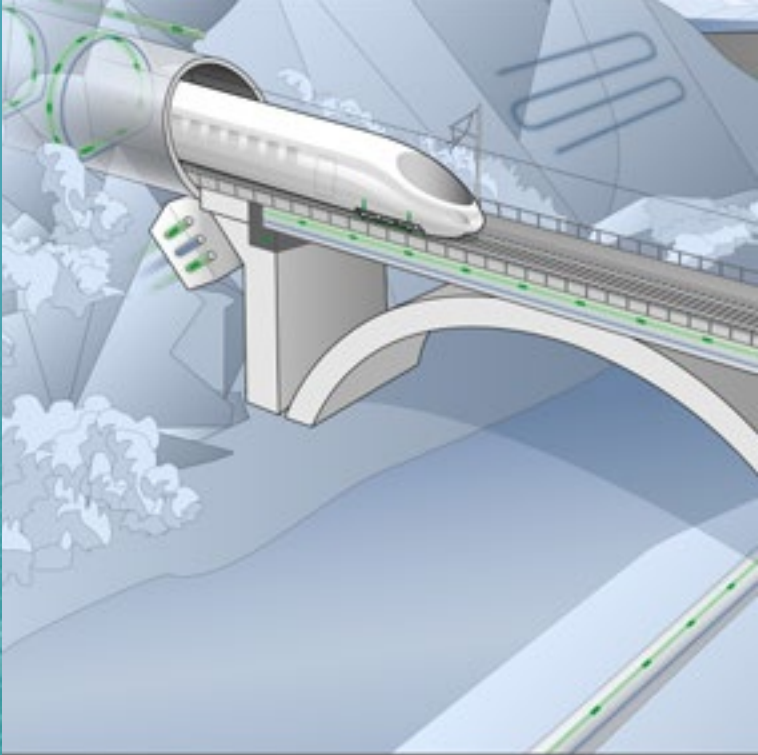
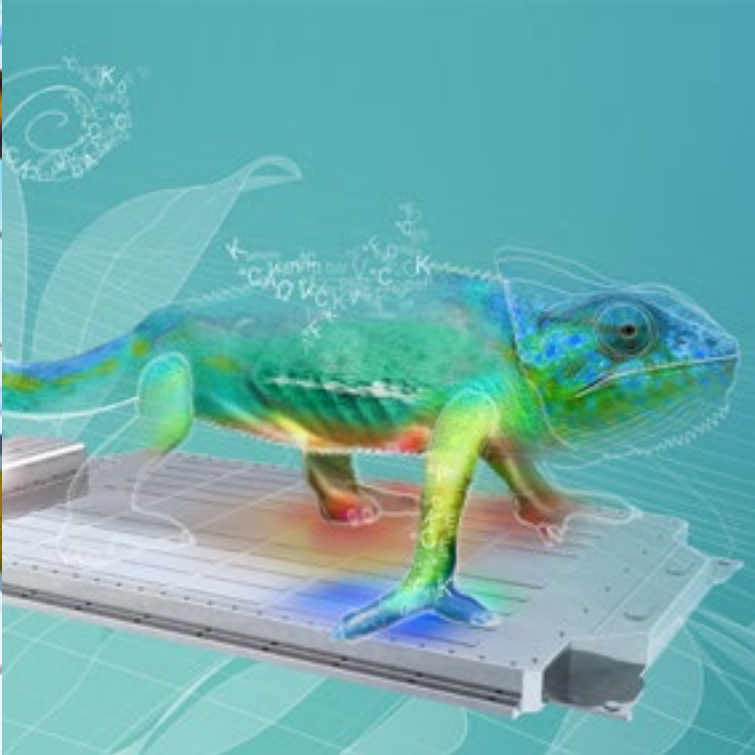
www.johannes-hench.de



TECHNISCHE ILLUSTRATION

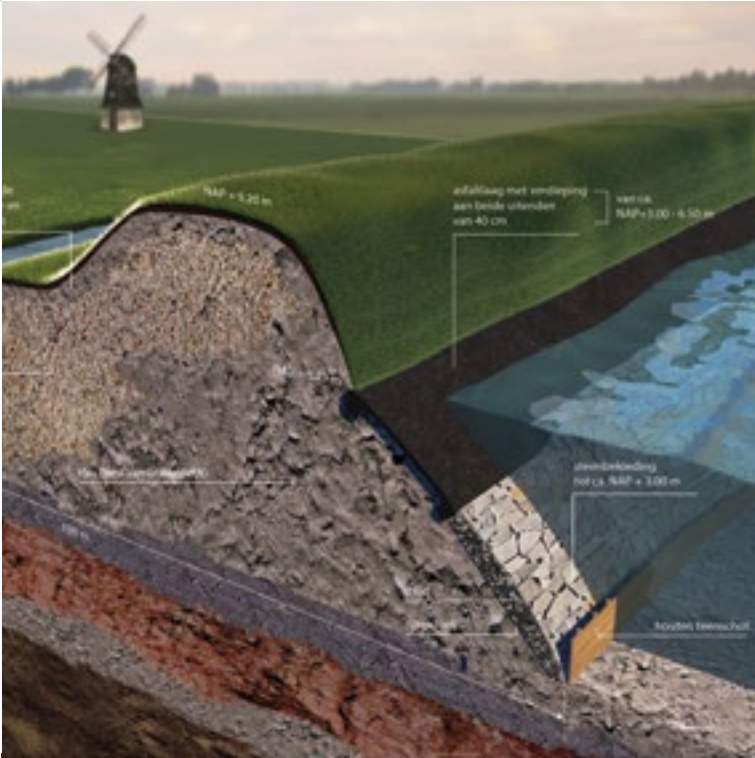
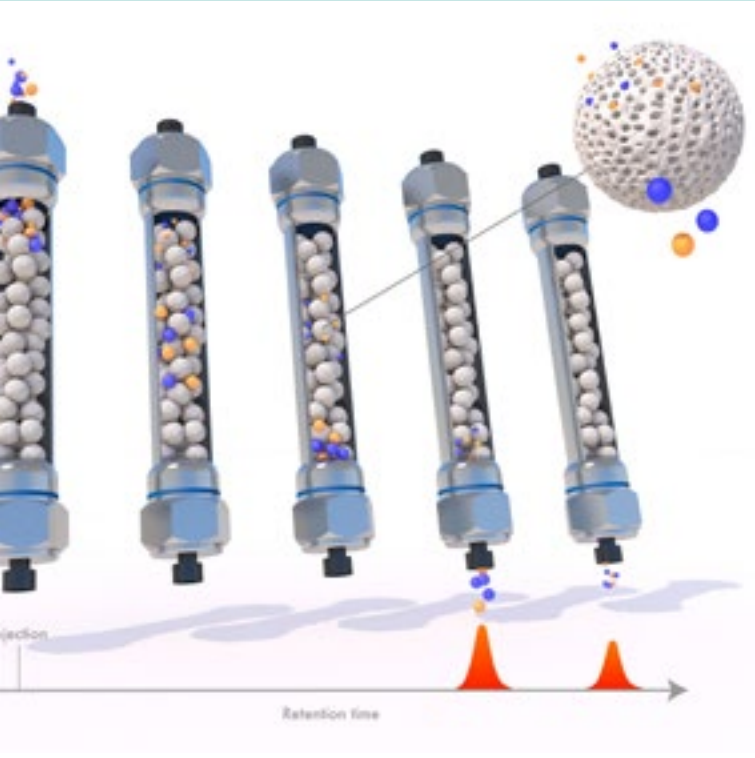
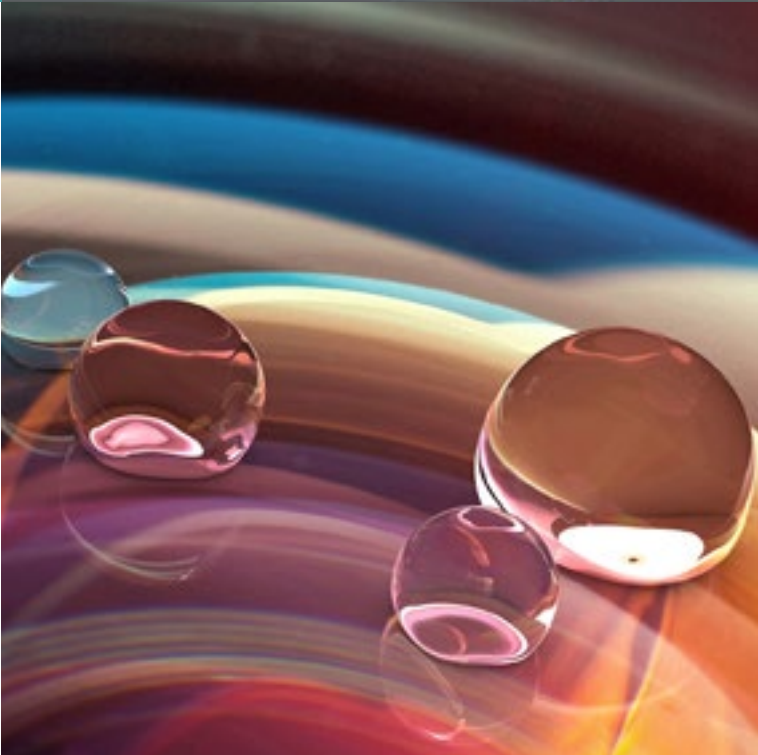
Technische Zusammenhänge und Details können visuell in Teilprozesse zerlegt und so verständlicher werden. Dies kann in Form von Explosionszeichnungen oder Schemazeichnungen geschehen. Die Illustration hat gegenüber der Fotografie den Vorteil, dass man leicht unter die Oberfläche schauen kann.





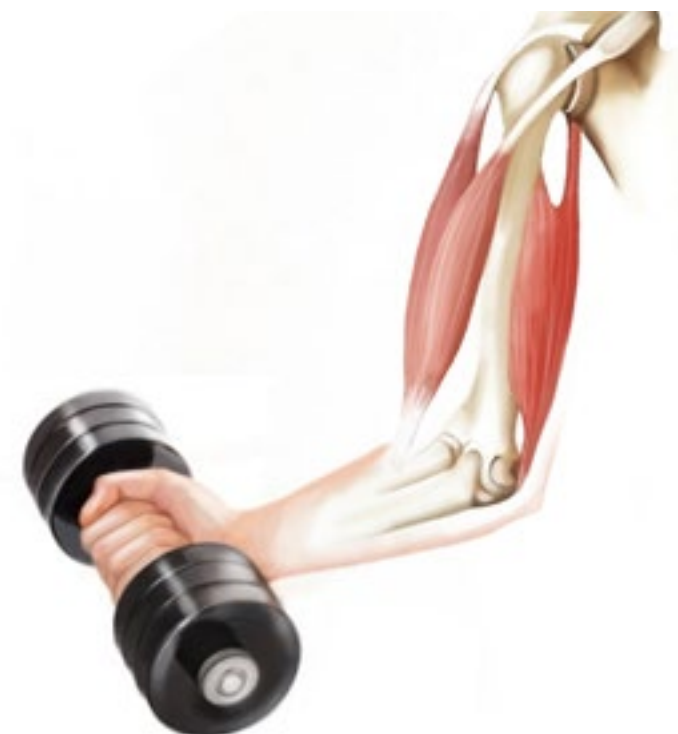
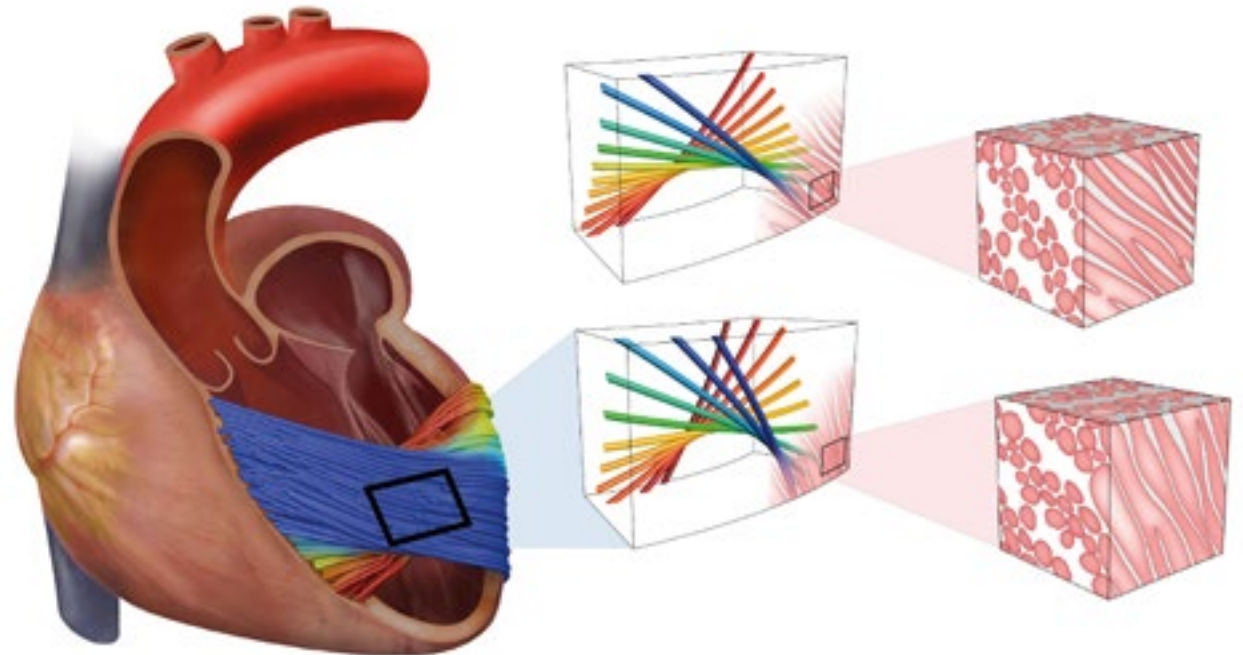
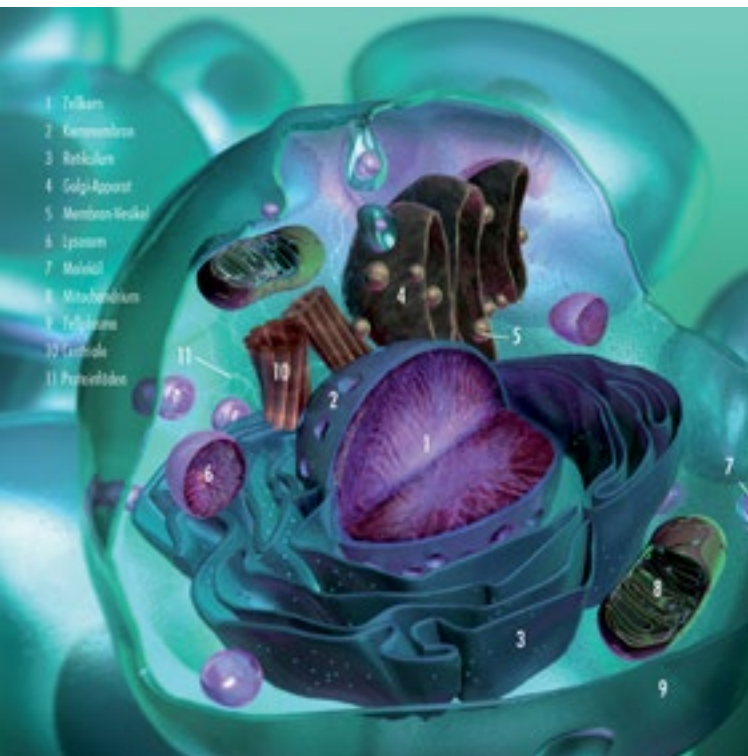
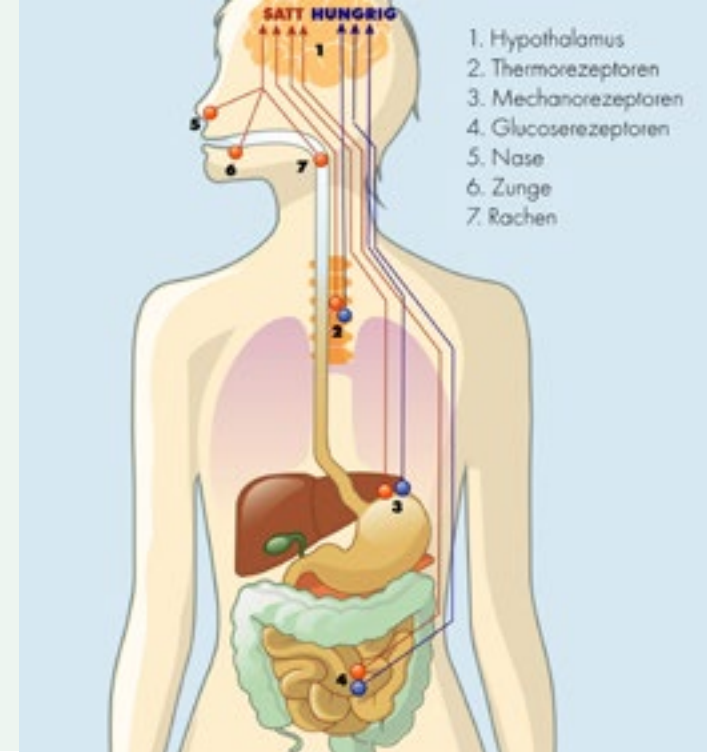
WISSENSCHAFTLICHE ILLUSTRATION

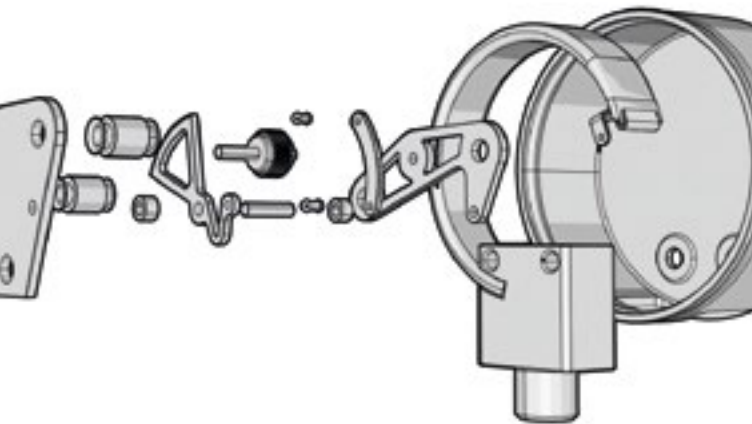
Auch die Forschung lebt von Bildern. Sie finden hier speziell Arbeiten zu naturwissenschaftlichen Themen, Ingenieurwesen und Chemie. Flächig-grafisch oder realistisch anmutend in 3D - ich entwickle mit Ihnen zusammen eine Bildsprache, die zu Ihnen passt.



MEDIZINISCHE ILLUSTRATION

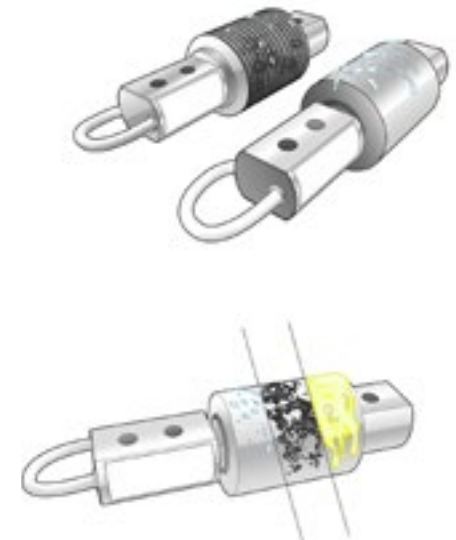
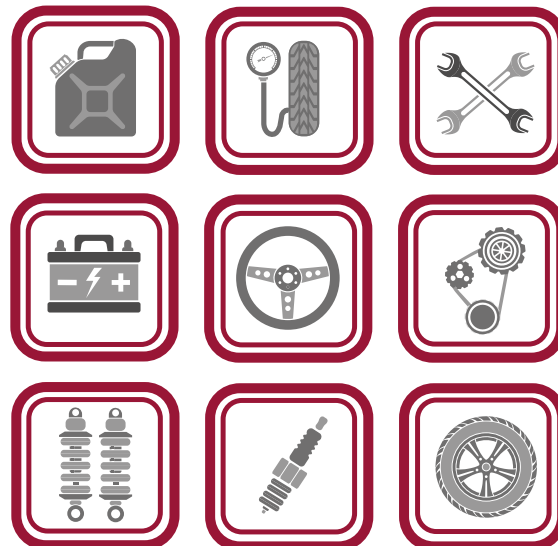
Ob Sie Publikationen verfassen, in der medizinischen Forschung tätig sind oder als Arzt praktizieren und Ihre Patienten mit Begleitmaterial informieren wollen: Medizinische Illustrationen sind immer hilfreich und notwendig.

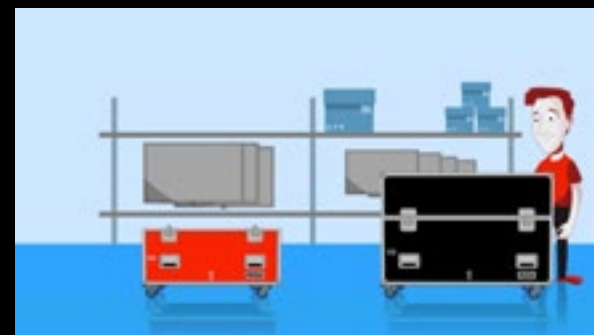




ICONS, PIKTOGRAMME UND LOGOS

Eine Idee oder eine Assoziation vereinfacht darstellen – das erreicht man mit Logos, Piktogrammen, Icons und schematischen Darstellungen. Sie helfen, das Wesentliche zu erfassen, uns zu orientieren und etwas wiederzuerkennen - beispielsweise auf Verpackungen oder in Betriebsanleitungen.





ANIMATION

Die bildliche Darstellung eines Prozesses reicht nicht immer aus. Für einen solchen Fall ist es möglich, dem Sachverhalt auch Bewegung einzuhauchen und Filme zu erstellen.



REFERENZEN

Adelholzener Alpenquellen GmbH

Art Director's Club

Baehr tec GmbH

Bedu Verlag

BMW AG

Brand Bekleidungs GmbH

Commerzbank AG

Daniel Hechter

Deutscher Tennis Bund e. V.

Deutsches Rotes Kreuz e. V.

Dirk Rossmann GmbH

Fraunhofer Institut

Fripa Papierfabrik Albert Friedrich KG

Fujifilm Europe GmbH

Goldschmitt AG

GTÜ Gesellschaft f. technische Überwachung mbH

Hennig Haus GmbH & Co. KG

Hornbach Baumarkt AG

Hottinger Baldwin Messtechnik GmbH

IG Metall

Jung von Matt AG

K3 Finanzkommunikation GmbH

Kai Schmitz Films

Kia Motors Deutschland GmbH

Kienbaum Consultants International GmbH

Kolle Rebbe GmbH

Land Sachsen-Anhalt

LohrElement GmbH

Lommel Ludwig GmbH & Co. KG

Luma Schrodinger's Cat Inc.

Mainmetall GmbH

Markenzeichen 360° GmbH

MB-Digitalprint GmbH & Co. KG

Metabowerke GmbH

MyGreenFactory GmbH

Patura KG

Neue Dorint GmbH

ProCase GmbH

Rauch Möbelwerke GmbH

Reinhold Keller GmbH

Saatchi & Saatchi Düsseldorf GmbH

Saint Elmo's Hamburg GmbH & Co. KG

Savencia Fromage & Dairy Deutschland GmbH

Schwartauer Werke GmbH & Co. KGaA

SSC Show- & Künstleragentur

Systemische Therapie C. Kuch

TN Timo Nause Webconsulting

Vorwerk & Co. KG

Uhu GmbH & Co. KG

Unitymedia GmbH

Wefra Classic Creativagentur GmbH

(...)

© 2020 Johannes Hench, Mitglied im Verband
deutschsprachiger Illustratoren
(Illustratoren Organisation e.V.)

www.johannes-hench.de